

HSA-320/3+0 M

- Zapewniają wyrównanie potencjałów typu T2+T3 i redukują przepięcia łączeniowe, indukowane i szczytowe w sieciach nn.
- Produkty składają się z warystorów o dużej zdolności wyładowczej.
- W wersjach 1+1, 3+1 są one dodatkowo połączone z iskiernikiem, który zapewnia zerowy prąd upływu przez przewód PE.
- Instalowane są na granicy stref LPZ 1 – LPZ 3, do rozdzielnic podrzędnych i szaf sterowniczych.
- Jeśli produkt zawiera dwa zaciski PE (lub PEN), nie wolno go używać jako mostka PE (PEN).
- Oznaczenie **M** określa konstrukcję z wymiennym modulem.
- Oznaczenie **S** określa wersję ze zdalną sygnalizacją.

Type		HSA-320/3+0 M
Klasyfikacja zgodnie z EN 61643-11:2012 (IEC 61643-11:2011)		T2, T3
Odpowiednie dla sieci		TN-C
Liczba pól		3
Znamionowe napięcie robocze AC	U_N	230 V
Najwyższe ciągłe napięcie robocze AC	U_C	320 V
Maksymalny prąd wyładowczy (8/20)	I_{max}	50 kA
Znamionowy prąd wyładowczy dla testu klasy II (8/20)	I_n	20 kA
Udar kombinowany	U_{OC}	6 kV
Całkowity prąd udarowy (8/20) L1+L2+L3->PEN	I_{Total}	150 kA
Napięciowy poziom ochrony przy I_n	U_p	< 1,4 kV
Napięciowy poziom ochrony przy U_{OC}	U_p	< 0,95 kV
Przepięcie dorywcze (TOV) dla $t_T = 5$ s	U_T	337 V
Przepięcie dorywcze (TOV) dla $t_T = 120$ min	U_T	440 V
Czas reakcji	t_A	< 25 ns
Maksymalne dodatkowe zabezpieczenie		160 A gL/gG
Prąd upływu	I_{PE}	≤ 400 μA
Wytrzymałość zwarciova przy maks. dodatkowym zabezpieczeniu	I_{SCCR}	60 kA _{rms}
Strefa ochrony odgromowej		LPZ 1-2, LPZ 2-3
Materiał obudowy		Polyamid PA6, UL94 V-0
Stopień ochrony obudowy		IP20
Temperatura pracy	θ	-40 ÷ 70 °C
Zakres wilgotności	RH	5 ÷ 95 %
Minimalny przekrój przewodów przyłączeniowych wg HD 60364-5-53:2022 (nie dotyczy okablowania "V") dla T2	S	2,5 mm ² (L, N) 6 mm ² (PE, PEN)
Przekrój przewodów (druć)		1,5 ÷ 25 mm ²
Przekrój przewodów (linka)		1,5 ÷ 16 mm ²
Moment dokręcania		3 Nm
Sposób montażu		Na szynę DIN 35 mm
Szerokość modułowa		3 TE
Pozycja robocza		Dowolny

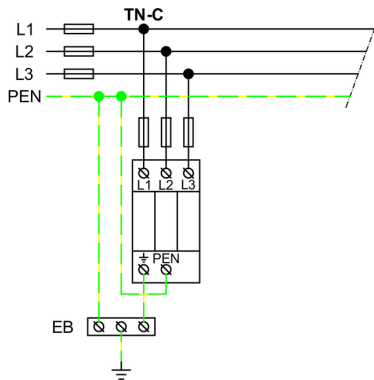
Type	HSA-320/3+0 M	
Środowisko lokowania produktu	Wewnętrzna	
Sygnalizacja lokalna	Optyczny	
Znaczenie sygnalizacji lokalnej	OK – przezroczysty cel FAILURE – czerwony cel	
Zdalna sygnalizacja	No	
Konstrukcja wymienna	Yes	
Numer katalogowy modułu zamiennego	27 192	
Trwałość	> 100 000 h	
Zaprojektowany zgodnie ze standardami		
Niskonapięciowe urządzenia ograniczające przepięcia – Wymagania i metody badań	IEC 61643-11:2011	
Bezpieczeństwo palności materiałów z tworzyw sztucznych	UL 94	
Jest zainstalowany zgodnie ze standardami		
Ochrona odgromowa	IEC 62305:2010	
Dobór i montaż wyposażenia elektrycznego – Aparatura rozdzielcza i sterownicza	HD 60364-5-53:2022	
SPD podłączony do systemów zasilania niskiego napięcia – Zasady doboru i zastosowania	CLC/TS 61643-12:2009	
Zamawianie, opakowanie i dodatkowe dane		
Masa	m	345 g
Masa (łącznie z opakowaniem)	m	369 g
Wymiary opakowania (wys. x szer. x gł.)	60 x 113 x 73 mm	
Wielkość opakowania	V	0,5 dm ³
Grupa ETIM	EG000021	
Klasa ETIM	EC000941	
Nomenklatura celna	85363010	
Kod kreskowy (EAN)	8590681116470	
Numer katalogu	27 522	



The link in the QR code leads to the online presentation of the **HSA-320/3+0 M**. There, in addition to the always up-to-date data sheet, you will also find all diagrams and drawings, declarations of conformity, or 2D or 3D models and other necessary materials. For more information, visit www.hakel.com



Schemat okablowania aplikacji (instalacja)



Schemat okablowania wewnętrznego

